

معلومات التركيب

1. السلامة أولاً، تأكد من فصل مصدر الطاقة قبل التركيب لتجنب الصدمات الكهربائية وضمان سلامتك.
2. اختيار الموقع المناسب: حدد الموقع المناسب للتركيب بناءً على نوع وتصميم تجهيزات الإضاءة. ضع في اعتبارك نطاق الضوء وتأثيره، ثم اختر ارتفاع وزاوية التركيب المناسبين.
3. اختيار نقطة التركيب المناسبة: حدد نقطة تركيب مناسبة على الجدار أو السقف لتجهيزات الإضاءة بشكل آمن. استعن بفني تركيبات، إذا لزم الأمر، لتحديد موضع نقطة التركيب قبل التركيب لتلافي تخريب الجدار أو السقف.
4. استخدام الأدوات المناسبة: حضر الأدوات اللازمة للتركيب، مثل المفكات والمثاقب وغيرها. تأكد من جودة الأدوات ومناسبتها لأعمال التركيب المطلوبة.
5. اتباع التعليمات: أثناء عملية التركيب، تأكد من قراءة واتباع التعليمات المقدمة مع تجهيزات الإضاءة بعناية، والتي ستزودك بخطوات التركيب والاحتياطات الصحيحة.
6. التأكد من أن الدارة تلي متطلبات السلامة: قبل التركيب، تأكد مما إذا كانت الدارة تلي متطلبات السلامة. إذا لم تكن على دراية بالدارات الكهربائية، فمن الأفضل أن تطلب مساعدة المتخصصين.
7. التأكد من أن تجهيزات الإضاءة ثابتة: بعد الانتهاء من التركيب، تأكد من أن تجهيزات الإضاءة ثابتة، وأنها لا تتأرجح وليست مرخية. استخدم البراغي أو أدوات التركيب الأخرى لتثبيتها إذا لزم الأمر.
8. الفحص والصيانة الدورية: بعد التركيب، افحص حالة تجهيزات الإضاءة بانتظام لضمان عملها بشكل سليم. نظف التجهيزات واستبدل أية أجزاء تالفة على الفور عند اللزوم.
- 9- مصدر الإضاءة في المنتج غير قابل للتغيير .

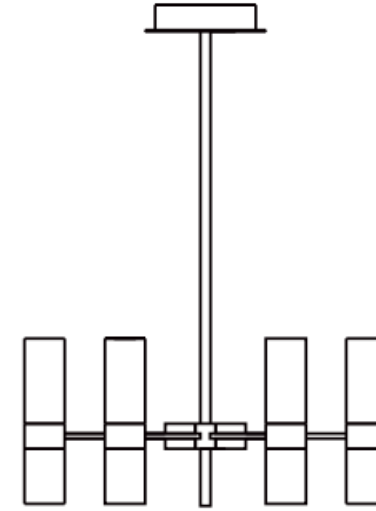


مركز خدمة العملاء: 8004300030
صنع في الصين

Meshkati مشكاتي

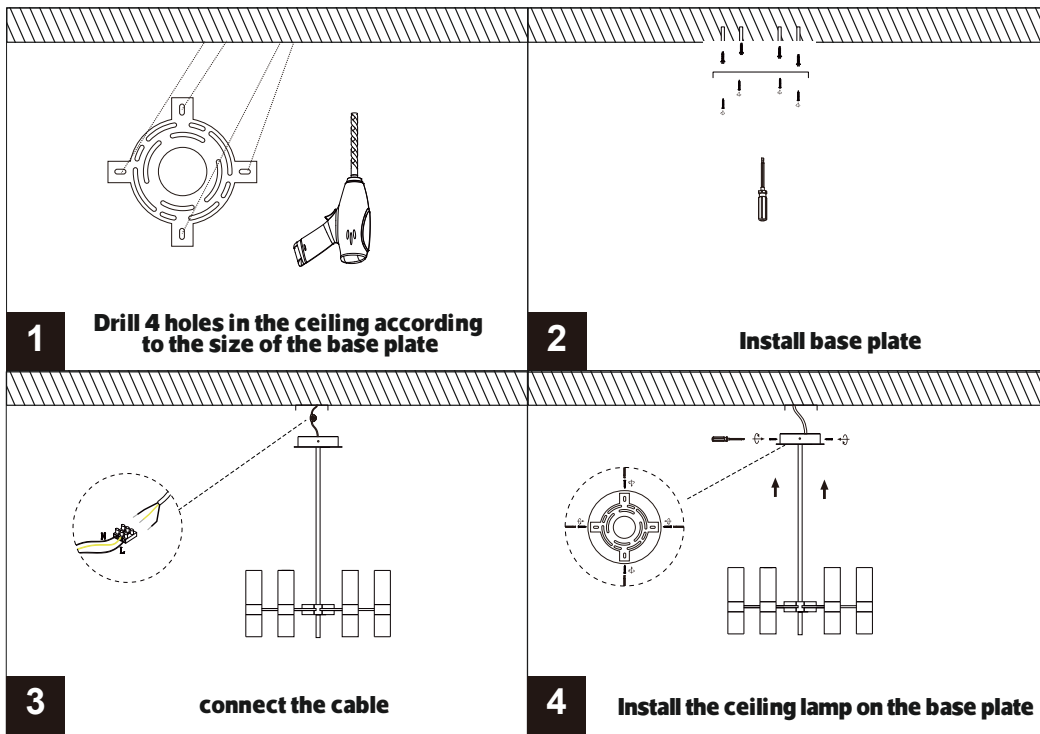
ME2035A

تعليمات التركيب



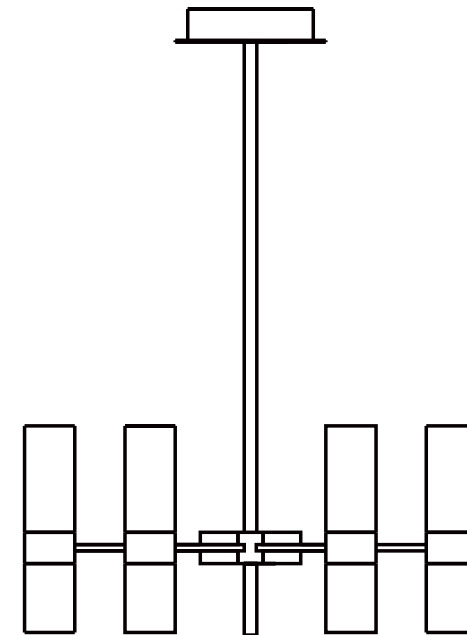
مصباح سقفي

ME2035A Installation instruction



Installation Notes:

1. Safety first, make sure to disconnect power before installation to avoid electric shock and ensure your own safety.
2. Choose a suitable location: Select an appropriate location for installation based on the type and design of the decorative lighting fixture. Consider the range and effect of the light, and choose the right height and angle.
3. Find a suitable mounting point: Locate a suitable mounting point on the wall or ceiling to ensure that the decorative lighting fixture can be securely installed. If necessary, use a detector to determine the position of the mounting point before installation to avoid damaging the wall or ceiling.
4. Use the right tools: Prepare the necessary tools for installation, such as screwdrivers, drills, etc. Ensure that the tools are of good quality and suitable for the installation work required.
5. Follow the instructions: During the installation process, be sure to carefully read and follow the instructions provided with the decorative lighting fixture. This will provide the correct installation steps and precautions.
6. Ensure the circuit meets safety requirements: Before installation, check if the circuit meets safety requirements. If you are not familiar with electrical circuits, it is best to seek assistance from a professional.
7. Ensure the decorative lighting fixture is securely stable: After completing the installation, make sure the decorative lighting fixture is securely stable and does not wobble or loosen. If necessary, use screws or other fasteners to reinforce it.
8. Regular inspection and maintenance: After installation, regularly inspect the condition of the decorative lighting fixture to ensure its proper functioning. Clean and replace any damaged parts promptly when needed.



Ceiling Lamp



Customer Service Center.8004300030

Made in China
صنع في الصين