



NOORCO

إطار مصباح

فوائد ومميزات المنتج:

عند استخدام وحدة الإضاءة مع إطار ديكوري، يغطي إطار ديكوري الجزء الخارجي من وحدة الإضاءة وتؤدي وظيفة تزيينية. عادة ما يكون إطار الديكوري عبارة عن فريم دائري أو أي شكل آخر يمكن تثبيته على وحدة الإضاءة، مما يجعلها أكثر جمالا وتناسقا مع أسلوب الديكور العام. يمكن لإطار الديكوري أيضًا تعزيز تأثير الإضاءة. على سبيل المثال، تستخدم بعض إطارات الديكورية مواد عاكسة لتعكس الضوء على نطاق أوسع، مما يحسن من تجانس وسطوع الإضاءة. سهولة التركيب: عادةً ما تستخدم الفريجات الديكورية تصميمًا قابلاً للفصل، مما يجعل التثبيت والاستبدال أمرًا سهلًا لا يتطلب مساعدة المهنيين.

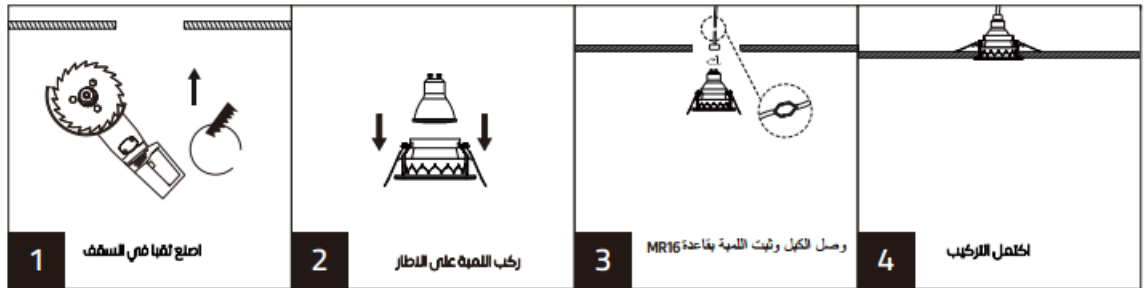
مجالات التطبيق:

غرف المعيشة، غرف النوم، غرف الطعام، المتاجر، الفنادق، المطاعم، المكاتب.

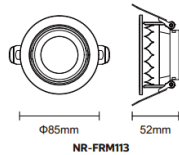
تحذير:

1. اختيار الإطار المناسب: قبل شراء الإطار ، تأكد من أنه يتطابق مع حجم ونوع وحدة الإضاءة لديك. قد تتمتع وحدات الإضاءة المختلفة بتصاميم مختلفة عن الإطار ، لذا فإن اختيار الاطارات الصحيحة يضمن التثبيت الصحيح.
2. اختيار موقع التثبيت: اختر موقع التثبيت المناسب بناءً على خصائص ومتطلبات التصميم الخاصة بوحدات الإضاءة. تأكد من وجود مساحة كافية بين الاطارات ووحدات الإضاءة، لتجنب إعاقة تبديد الحرارة أو إعاقة العمل الطبيعي.
3. التعامل بعناية: عند تركيب الاطارات أو استبدالها، تعامل معها بعناية. تجنب استخدام القوة المفرطة أو ضرب الاطارات لمنع تضررها.
4. ضمان الثبات: عند تركيب الاطارات على وحدة الإضاءة، تأكد من تثبيتها بشكل آمن. اتبع التعليمات المقدمة من قبل الشركة المصنعة لتثبيت الاطارات بشكل صحيح على وحدة الإضاءة ومنع ارتخائها أو اهتزازها.

تركيب المنتج ومخطط توصيل الأسلاك



مواصفات المنتج وأبعاده



رمز العنصر:	نوع المصباح	قطر الفتحة (مم)
NR-FRM113	MR16	Φ 75mm



Customer Service Center.8004300030

Made in China
صنع في الصين

NOORCO LAMP FRAME



Product benefits & features:

When the luminaire is used in conjunction with a trim ring, the trim ring covers the outside of the luminaire and serves a decorative function. The trim ring is usually a circular or other shaped shell that can be attached to the luminaire, making it more attractive and coordinated with the overall decorative style.

The trim ring can also enhance the lighting effect. For example, some trim rings use reflective materials to reflect light over a wider range, improving the uniformity and brightness of the lighting effect.

Installation convenience: Luminaire trim rings typically use a detachable design, making installation and replacement easier without the need for professional help.

Areas of application:

Living room, bedroom, dining room, shop, hotel, restaurant, office.

Caution:

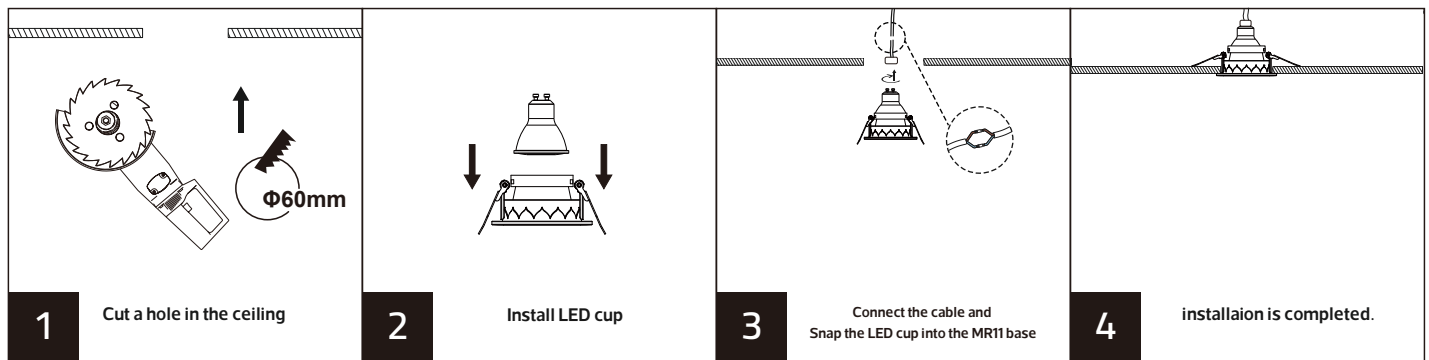
1.Choosing the right faceplate: Before purchasing a faceplate, make sure it matches the size and interface type of the corresponding light fixture. Different light fixtures may have different interface designs, so selecting the correct faceplate ensures a safe and secure installation.

3.Consider the installation location: Choose an appropriate installation location based on the characteristics and design requirements of the light fixture. Ensure there is sufficient space between the faceplate and the fixture, without obstructing heat dissipation or normal operation.

4.Handle with care: When installing or replacing a faceplate, handle it with care. Avoid excessive force or striking the faceplate to prevent damage.

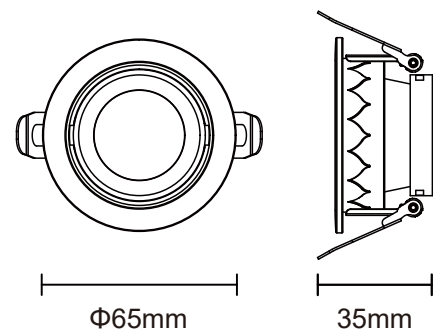
5.Ensure stability: When mounting the faceplate onto the light fixture, ensure it is securely fastened. Follow the instructions or installation guidelines provided by the manufacturer to properly secure the faceplate to the fixture, preventing looseness or shaking.

Product Installation and Wiring Diagram



Product Specifications and Dimensions

Item Code	Lamp Type	Hole Size(mm)
NR-FRM103	MR11	Φ60mm



NR-FRM103



Customer Service Center.8004300030

Made in China
صنع في الصين