



# NOORCO

## إنارة مسار مغناطيسي

### مميزات المنتج

**مصدر طاقة منخفض الجهد:** تعتمد مصابيح المسار المغناطيسي ذات الجهد المنخفض DC48V على مصدر طاقة مستمر بجهد منخفض قدره 48 فولت، وهو أكثر أماناً وموثوقية مقارنة بمصدر الطاقة التقليدي عالي الجهد، كما أن مصدر الطاقة ذا الجهد المنخفض أقل استهلاكاً للطاقة وأكثر كفاءة في استخدامها.

**تركيب المسار:** تتطلب مصابيح المسار المغناطيسي ذات الجهد المنخفض DC48V عادةً تركيب مسار خاص، مثل المسار المغناطيسي. يسمح هذا التصميم بتركيب وحدة الإنارة بسهولة على المسار، كما يتيح تحريكها وتعديلها بحرية لتناسب احتياجات الإضاءة المختلفة.

**اختيار متنوع لوحدات الإنارة:** تتيح مصابيح المسار المغناطيسي ذات الجهد المنخفض DC48V استخدام مجموعة متنوعة من خيارات وحدات الإنارة، مثل الأضواء الموضعية (spot light) والأضواء الكاشفة (flood light) وأضواء العرض (projectors). يمكن للمستخدمين اختيار أنواع مختلفة من وحدات الإنارة بناءً على متطلبات المشهد المحددة لتلبية احتياجات الإضاءة المختلفة.

**موفرة للطاقة وصديقة للبيئة:** تستخدم مصابيح المسار المغناطيسي ذات الجهد المنخفض DC48V عادةً مصابيح LED كمصادر للضوء. تتميز مصابيح LED باستهلاك منخفض للطاقة وسطوع عالٍ وعمر طويل، مما يجعلها موفرة للطاقة وصديقة للبيئة مقارنة بمنتجات الإضاءة التقليدية. وفي الوقت نفسه، يمكن لمصدر الطاقة ذي الجهد المنخفض أيضاً تقليل استهلاك الطاقة وتقليل هدر الطاقة.

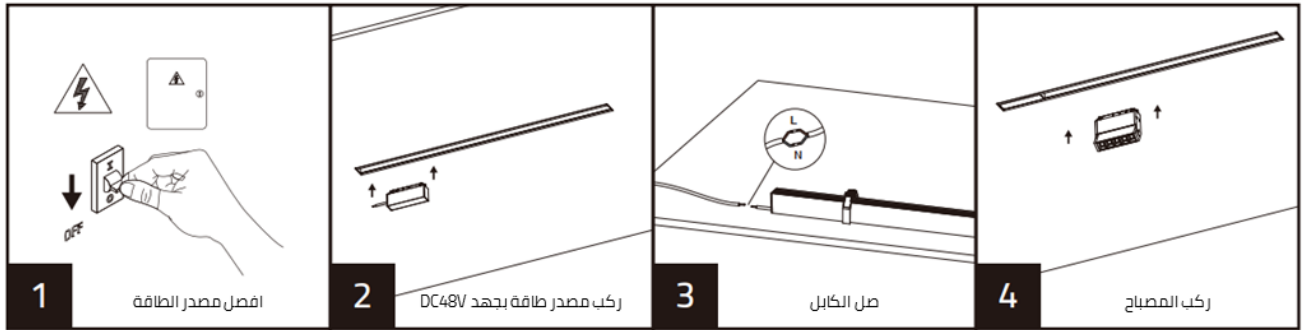
### مجالات التطبيق:

مراكز التسوق ومحلات السوبر ماركت والفنادق وصالات العرض وغرف المعيشة وغرف النوم وغرف الدراسة.

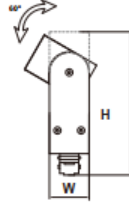
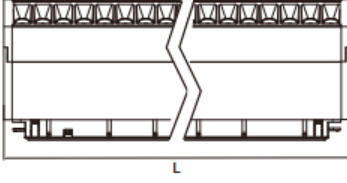
### تحذير:

1. يرجى التأكد من استخدام الأسلاك والتجهيزات الكهربائية التي تلي المعايير الوطنية ومتطلبات السلامة. اختر الأسلاك ذات المواصفات المناسبة والجودة العالية لضمان عمل مصدر طاقة بشكل آمن وموثوق.
2. قبل التركيب، تأكد من فصل مصدر الطاقة وعدم وجود تيار في منطقة العمل، لتجنب حوادث الصدمات الكهربائية.
3. وفقاً لطرز مصباح المسار المغناطيسي المختار ومتطلبات تركيبه، اختر موقع وطريقة التركيب المناسبة. تأكد من تركيب المسار بشكل ثابت ومستوي، وتأكد أيضاً من قدرته على تحمل وزن المصباح وحركته.
4. تأكد من استقرار وسلامة موضع تماس المصباح بالمسار لمنع سقوط المصباح أو اهتزازه.
5. احرص على تعديل موضع وزاوية المصباح للحصول على أفضل تأثير للإضاءة. اضبط زاوية ونطاق إشعاع الأضواء الموضعية والأضواء الكاشفة والمصابيح الأخرى وفقاً للاحتياجات الفعلية.
6. قم بفحص وصيانة المصابيح والأنظمة الكهربائية بشكل دوري للتأكد من سلامة عملها. في حال ظهور أضرار أو مشاكل، يجب إصلاح المصابيح أو استبدالها في الوقت المناسب.

### تركيب المنتج ومخطط توصيل الأسلاك



## مواصفات المنتج وأبعاده



NR-S35-ZD105-10	NR-S35-ZD105-6	رمز العنصر:
DC48V	DC48V	الجهد الكهربائي:
10W	6W	الاستطاعة:
710lm	426lm	الخرج باللومن:
2700K/3000K/4000K	2700K/3000K/4000K	درجة حرارة اللون CCT:
24°/60°	24°/60°	زاوية الإشعاع:
IP20	IP20	درجة الحماية:
90≤	90≤	:Ra
120x34x302	120x34x159	الطول\العرض\الارتفاع (مم)
NR-S35	NR-S35	المسار المستخدم:

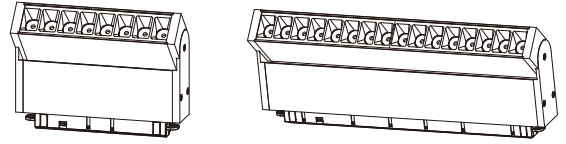


مركز خدمة العملاء: 8004300030

صنع في الصين

# NOORCO

## LED MAGNETIC TRACK SYSTEM



### Product benefits & features:

**Low-voltage power supply:** DC48V low-voltage track magnetic suction lights adopt a low-voltage power supply of direct current 48V, which is safer and more reliable compared to traditional high-voltage power supply. At the same time, low-voltage power supply has lower energy consumption and higher energy efficiency.

**Track installation:** DC48V low-voltage track magnetic suction lights usually have a special track installation system, such as a magnetic suction track. This design allows the luminaire to be conveniently installed on the track and can be freely moved and adjusted to adapt to different lighting needs.

**Diverse luminaire selection:** DC48V low-voltage track magnetic suction lights offer a variety of luminaire options, such as spotlights, floodlights, and projectors. Users can choose different types of luminaires based on specific scene requirements to meet different lighting needs.

**Energy-saving and environmentally friendly:** DC48V low-voltage track magnetic suction lights typically use LEDs as light sources. LEDs have the advantages of low energy consumption, high brightness, and long lifespan, making them more energy-saving and environmentally friendly compared to traditional lighting products. Meanwhile, low-voltage power supply can also reduce energy consumption and minimize energy waste.

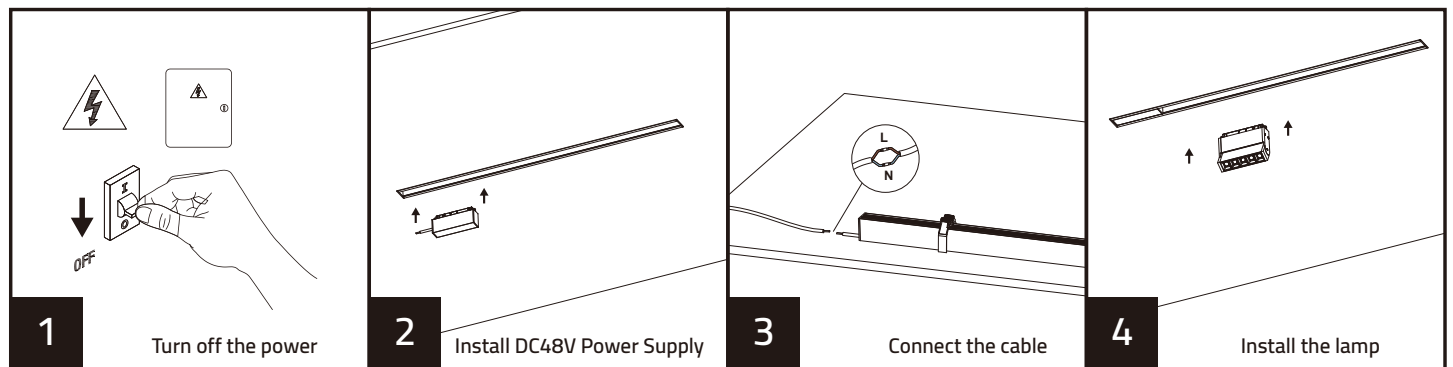
### Areas of application:

Shopping malls, supermarkets, hotels, showrooms, living rooms, bedrooms, study rooms

### Caution:

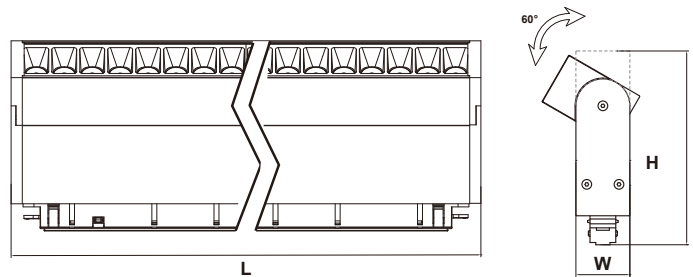
1. Please ensure the use of electrical wires and fittings that meet national standards and safety requirements. Choose the appropriate wire specifications and quality to ensure safe and reliable power supply.
2. Before installation, be sure to disconnect the power supply, ensure that there is no current flow in the work area, to avoid electric shock accidents.
3. According to the specific rail magnetic suction lamp model and installation requirements, choose the appropriate installation location and method. Ensure that the track is installed firmly and level, and can bear the weight and movement of the lamp.
4. Ensure that the connection between the lamp and the track is stable and reliable to prevent the lamp from falling off or swinging.
5. Pay attention to the positioning and angle adjustment of the lamp to achieve the best lighting effect. Adjust the angle and irradiation range of spotlights, floodlights and other lamps according to actual needs.
6. Regularly inspect and maintain the lamps and electrical systems to ensure their normal operation and safe use. If there is damage or problems, they should be repaired or replaced in a timely manner.

## Product Installation and Wiring Diagram



## Product Specifications and Dimensions

Item Code:	NR-S35-ZD105-6	NR-S35-ZD105-10
Input:	DC48V	DC48V
Power:	6W	10W
Lumen Output:	426lm	710lm
CCT:	2700K/3000K/4000K	2700K/3000K/4000K
Beam angle:	24°/60°	24°/60°
IP rated:	IP20	IP20
Ra:	≥90	≥90
LxWxH(mm):	159x34x120	302x34x120
Using Track:	NR-S35	NR-S35



Customer Service Center.8004300030

Made in China

صنع في الصين