



NOORCO plus

مصباح LED داون لايت

فوائد ومميزات المنتج:

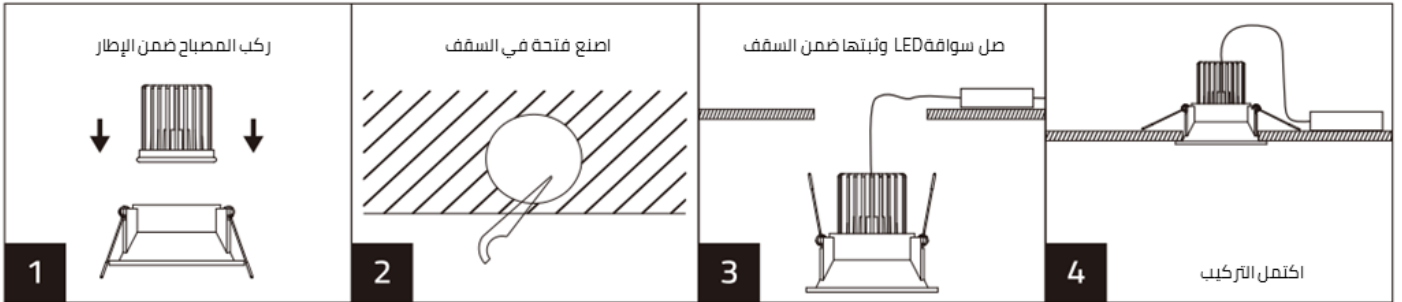
1. **إضاءة عالية السطوع:** تستخدم مصابيح داون لايت رقائق LED كمصدر للضوء لتأمين إضاءة عالية إلى جانب الكفاءة في استخدام الطاقة. توفر هذه المصابيح تأثير إضاءة ساطعاً، مما يجعل الغرفة أكثر إشراقاً وأكثر اتساعاً.
2. **موفرة للطاقة وصديقة للبيئة:** تتميز مصابيح داون لايت على المصابيح التقليدية عادة بكفاءة أعلى في استخدام الطاقة، حيث تقل استهلاك الطاقة إلى حد كبير. بالإضافة إلى ذلك، لا تحتوي رقائق LED الموجودة في مصابيح داون لايت على مواد ضارة مثل الزئبق، مما يجعلها صديقة للبيئة.
3. **عمر افتراضي طويل:** تتمتع رقائق LED المستخدمة في مصابيح داون لايت بعمر افتراضي طويل، يصل إلى عشرات آلاف الساعات. وهذا يعني أنك لن تضطر إلى تبديل اللمبات بصورة متكررة مما يقلل من تكاليف الصيانة والإزعاج.
4. **سهل التركيب:** يخلق استخدام مصابيح داون لايت مع اطارات التثبيت تأثير إضاءة موحد مما يضفي تأثيراً جمالياً دون عناء في تركيبها.

مجالات التطبيق:

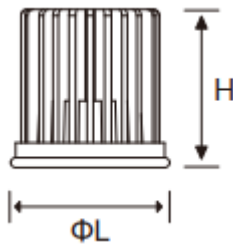
غرف المعيشة، غرف النوم، المطابخ، المكاتب، المجمعات التجارية، الفنادق

تحذير:

1. **ضمان التركيب المستقر:** تأكد من أن استقرار موقع التثبيت قبل تركيب المنتج لتجنب التأثير على استقرار وعمر مصباح داون لايت.
 2. **اختر حجم فتحة التثبيت المناسب:** وفقاً لأبعاد اطار التثبيت، حدد حجم فتحة التثبيت المناسب لضمان تركيب آمن ومبهر من الناحية الجمالية بما يتناسب مع اطار التثبيت.
 3. **التحقق من التوصيلات الكهربائية:** تحقق من الأسلاك الكهربائية قبل التركيب للتأكد من أنها تتوافق مع متطلبات السلامة والموثوقية.
 4. **اتبع دليل المنتج:** ، اقرأ واتبع التعليمات الواردة في دليل المنتج بعناية خلال عملية التركيب، والتزم بالخطوات والطرق المحددة للتركيب.
 5. **استشر عمال التركيب المحترفين:** من المستحسن استشارة عمال التركيب المحترفين لضمان جودة التثبيت وسلامته في حال لم تكن متأكدًا أو تفتقر إلى الخبرة اللازمة لتركيب المنتج .
- تركيب المنتج ومخطط توصيل الأسلاك



مواصفات المنتج وأبعاده



رمز العنصر:	NRP-SLM101-15	NRP-SLM101-10	NRP-SLM101-7	
الجهد الكهربائي:	AC100-240V 50/60Hz	AC100-240V 50/60Hz	AC100-240V 50/60Hz	
الاستطاعة:	15W	10W	7W	
الخرج باللومن:	1200lm	850lm	540lm	
درجة حرارة اللون CCT:	3000K/4000K/6500K	3000K/4000K/6500K	3000K/4000K/6500K	
زاوية الإضاءة:	36°	36°	24°/45°	
درجة الحماية:	IP20	IP20	IP20	
Ra:	≥90	≥90	≥90	
الطول (الارتفاع) (مم)	72x63Φ	66x53Φ	55x50Φ	

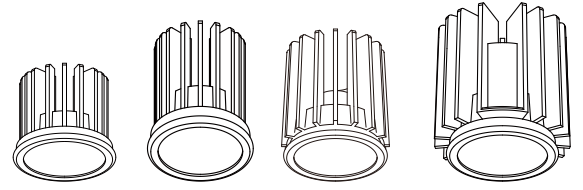


مركز خدمة العملاء: 8004300030

صنع في الصين

NOORCO plus

LED DOWNLIGHT



Product benefits & features:

High Brightness: The module downlight adopts LED as the light source, featuring high brightness and high energy efficiency. It can provide a bright lighting effect, making the room brighter and more spacious.

Energy-saving and Environmentally Friendly: LED module downlights are more energy-efficient compared to traditional lighting products, significantly reducing energy consumption. Additionally, LED module downlights do not contain harmful substances such as mercury, making them environmentally friendly.

Long Lifespan: LED module downlights have a long lifespan, typically reaching tens of thousands of hours. This means that you don't need to frequently replace light bulbs, reducing maintenance costs and hassle.

Easy Installation: When combined with surface ring products, module downlights can achieve a unified lighting effect, which is aesthetically pleasing and easy to install.

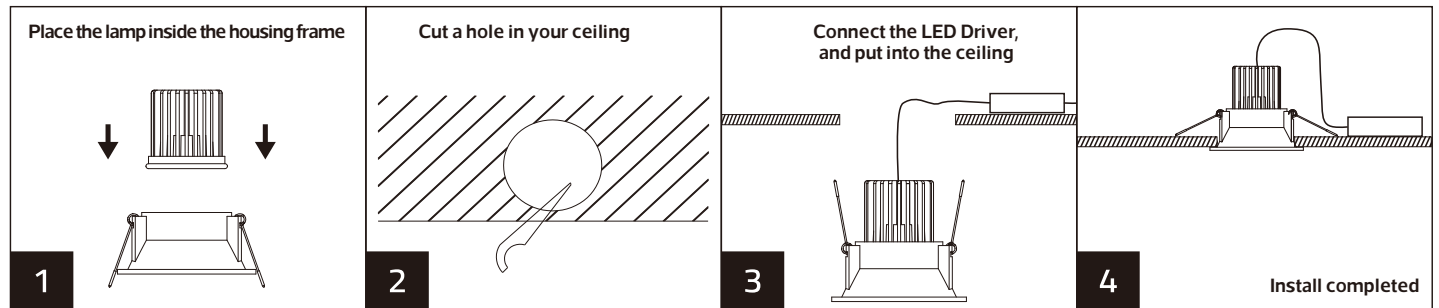
Areas of application:

Living room, bedroom, Kitchen, office, mall, hotel.

Caution:

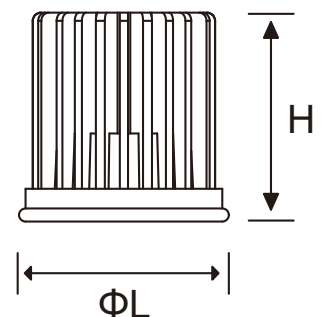
1. Ensure stable installation: Before installation, make sure the installation location is stable to avoid affecting the stability and lifespan of the LED module downlight.
2. Choose the appropriate mounting hole size: According to the dimensions of the mounting ring, select the suitable mounting hole size to ensure a secure and aesthetically pleasing installation that fits tightly with the mounting ring.
3. Check the electrical wiring: Prior to installation, check the electrical wiring to ensure it complies with the installation requirements for safety and reliability.
4. Follow the product manual: During the installation process, carefully read and follow the instructions provided in the product manual, adhering to the specified steps and methods for installation.
5. Consult professional installers: If you are unsure or lack relevant experience, it is recommended to consult professional installers to ensure installation quality and safety.

Product Installation and Wiring Diagram



Product Specifications and Dimensions

Item Code:	NRP-SLM101-7	NRP-SLM101-10	NRP-SLM101-15
Input:	AC100-240V 50/60Hz	AC100-240V 50/60Hz	AC100-240V 50/60Hz
Power:	7W	10W	15W
Lumen Output:	540lm	850lm	1200lm
CCT:	3000K/4000K/6500K	3000K/4000K/6500K	3000K/4000K/6500K
Beam angle:	24°/45°	36°	36°
IP rated:	IP20	IP20	IP20
Ra:	≥90	≥90	≥90
LxH(mm):	Φ50x55	Φ53x66	Φ63x72



Customer Service Center.8004300030

Made in China
صنع في الصين

