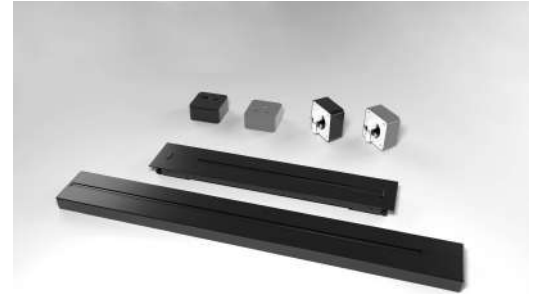


Power Track Socket System

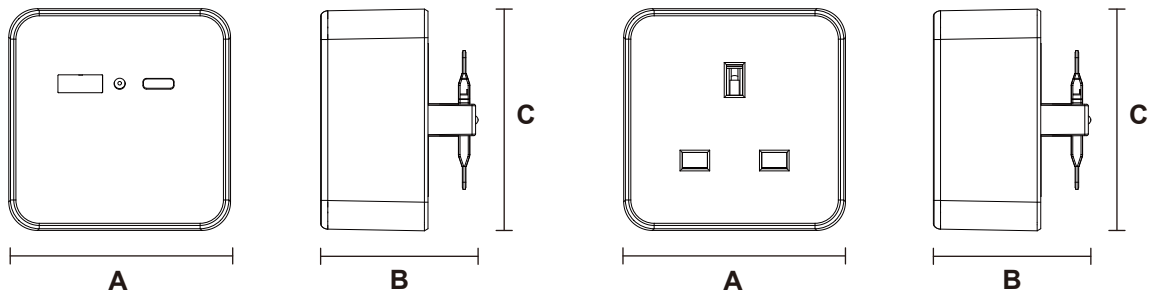
IP20



Item Code	Color	Warranty	Input	Output	Maximum Overload	Dimensions in mm			kg
						A	B	C	
NR-CA101	Black/Gray	2 Years	200-250V~50/60Hz	5V.....3A 9V.....2A 12V.....1.5A	18W	62	43	62	0.1
NR-UK110	Black/Gray	30 Years	250V~50/60Hz 13A MAX		3250W	62	43	62	0.08

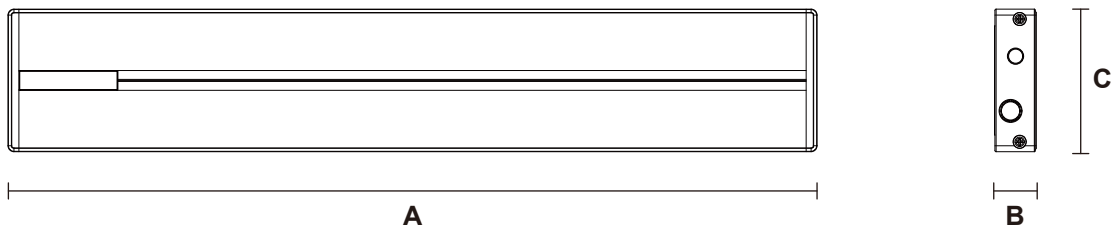
Item Code	Installation Method	Color	Warranty	Current (A)	Maximum Overload	Dimensions in mm			kg
						A	B	C	
NR-TR210-60	Surface mounting	Black/Gray	2 Years	24	6000W	600	20	72	0.73
NR-TR210-80	Surface mounting	Black/Gray	2 Years	24	6000W	800	20	72	0.98
NR-TR210-100	Surface mounting	Black/Gray	2 Years	24	6000W	1000	20	72	1.23
NR-TR210-120	Surface mounting	Black/Gray	2 Years	24	6000W	1200	20	72	1.47
NR-TR210-150	Surface mounting	Black/Gray	2 Years	24	6000W	1500	20	72	1.84
NR-TR310-40	Concealed installation	Black/Gray	2 Years	24	6000W	400	35	72	0.51
NR-TR310-60	Concealed installation	Black/Gray	2 Years	24	6000W	600	35	72	0.77
NR-TR310-80	Concealed installation	Black/Gray	2 Years	24	6000W	800	35	72	1.02
NR-TR310-100	Concealed installation	Black/Gray	2 Years	24	6000W	1000	35	72	1.28

Dimensions in mm

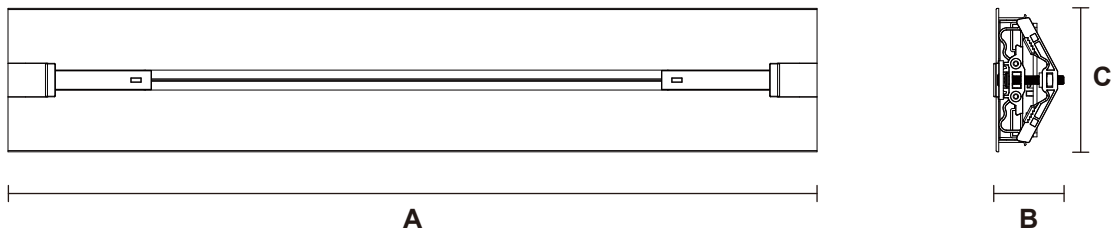


NR-CA101

NR-UK110



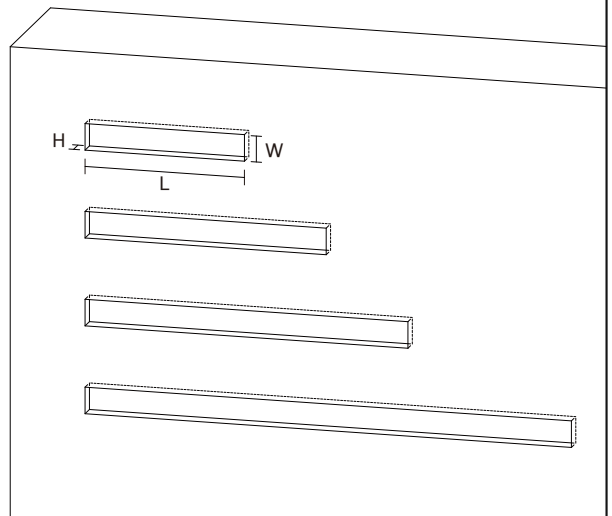
NR-TR210

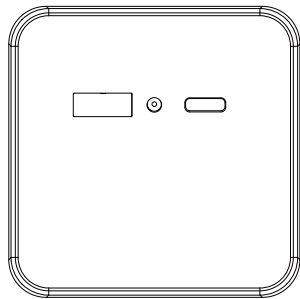


NR-TR310

Cut hole size

Item Code	Hole Size (L*H*W)
NR-TR310-40	390x40x65mm
NR-TR310-60	590x40x65mm
NR-TR310-80	790x40x65mm
NR-TR310-100	990x40x65mm



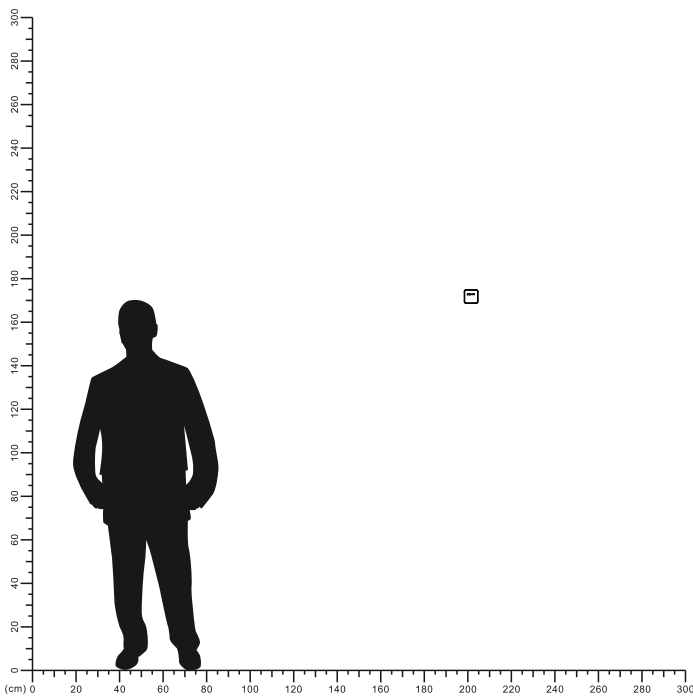


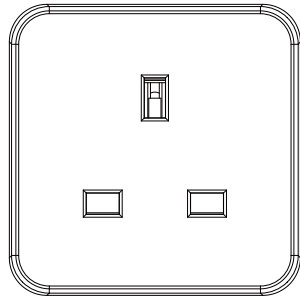
Description:
USB and Type C socket

Main material:
PC+PA

Specification
Free movement, flexible power extraction,
high temperature flame retardant, power on
prompt, USB interface, Type-C interface
IP20

Applications
. Meeting Room
. The sitting room
. The bedroom
. The Office
. The Kitchen



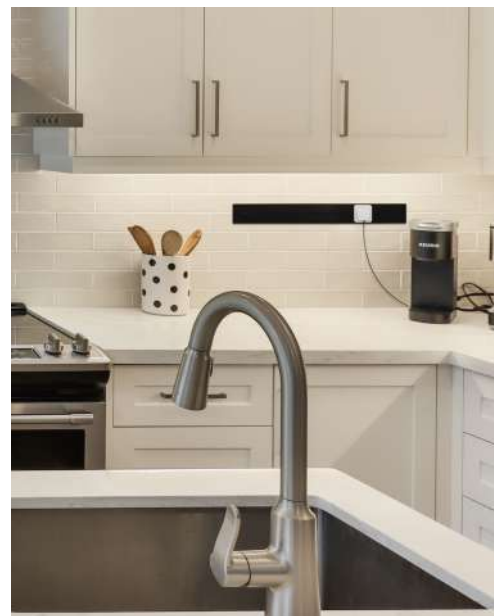
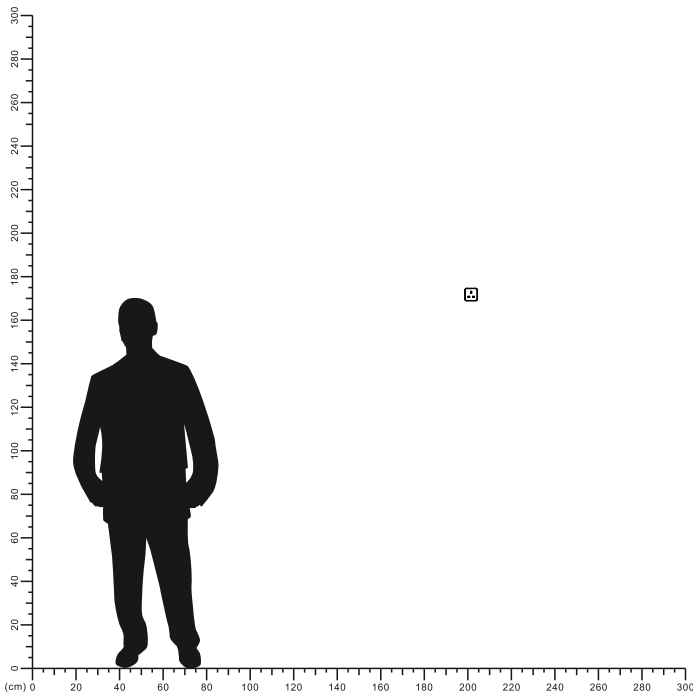


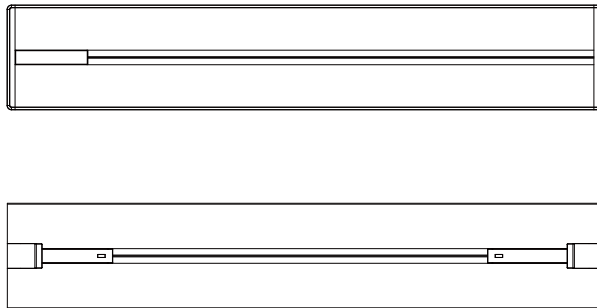
Description:
UK socket

Main material:
PC+PA

Specification
Free movement, flexible power extraction,
high temperature flame retardant, up to
carry 3250W voltage
IP20

- Applications**
- . Meeting Room
 - . The sitting room
 - . The bedroom
 - . The Office
 - . The Kitchen



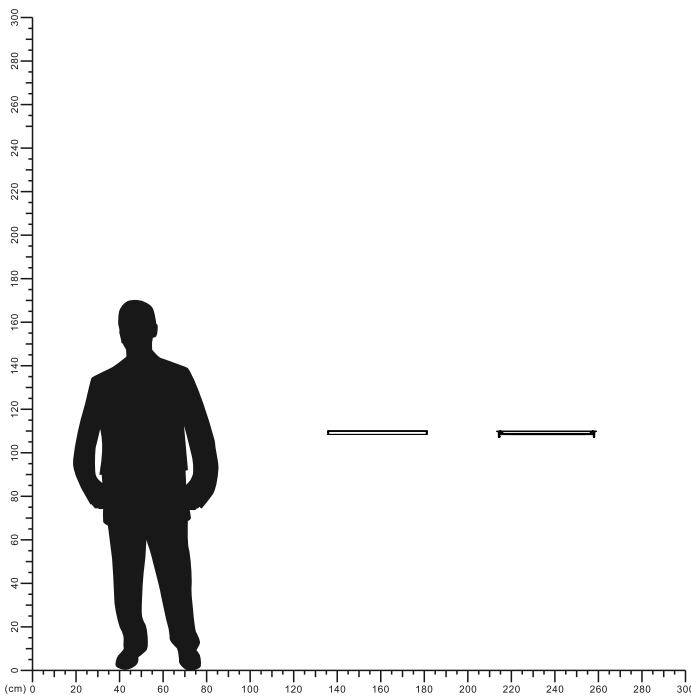


Description:
Power Track Socket System

Main material:
aluminum

Specification
Flexible power use, anti-electric shock, high temperature flame retardant, up to 7,500W voltage can be carried
IP20

- Applications**
- . Meeting Room
 - . The sitting room
 - . The bedroom
 - . The Office
 - . The Kitchen





Type C socket

Power on indicator light

USB socket



Copper silver plating process

NR-CA101



UK socket



Copper silver plating process

NR-UK110



Anti-electrical shock design

Aluminum surface oxidation treatment

Built-in insurance device



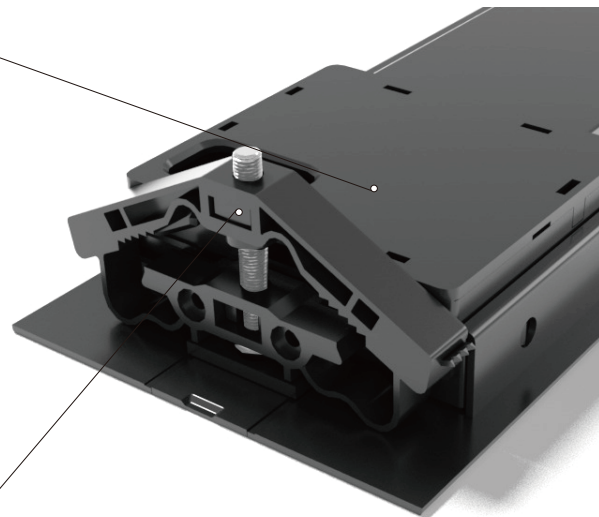
NR-TR210



Anti-electrical shock design

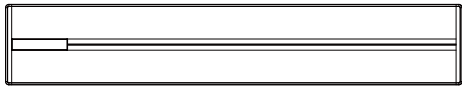
Aluminum surface oxidation treatment

Built-in insurance device



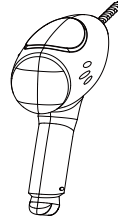
Expansion buckle

NR-TR310



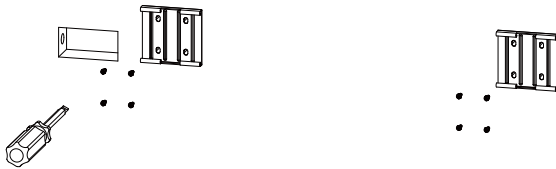
1

NR-TR210



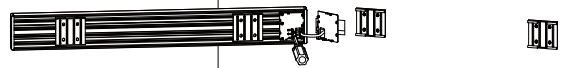
2

Drill eight screw holes on the ground



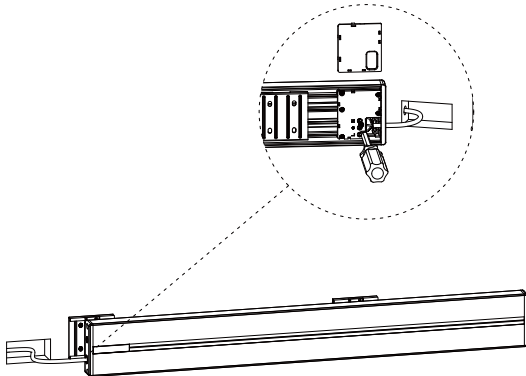
3

Mounting base plate



4

Bottom wiring



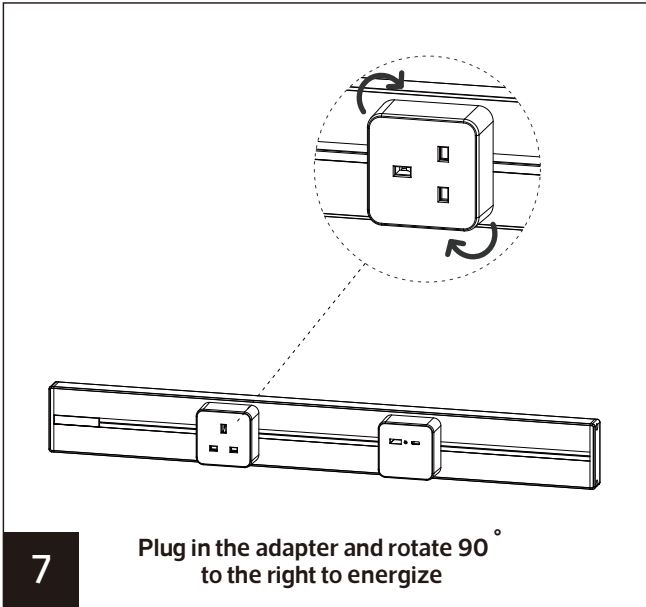
5

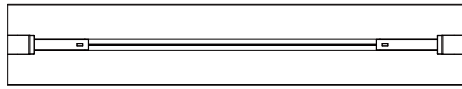
Or side wiring



6

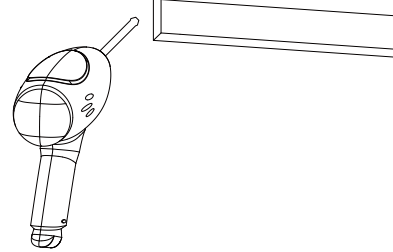
Snap on the base plate





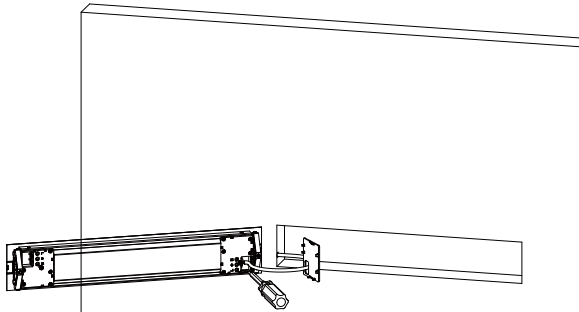
1

NR-TR310



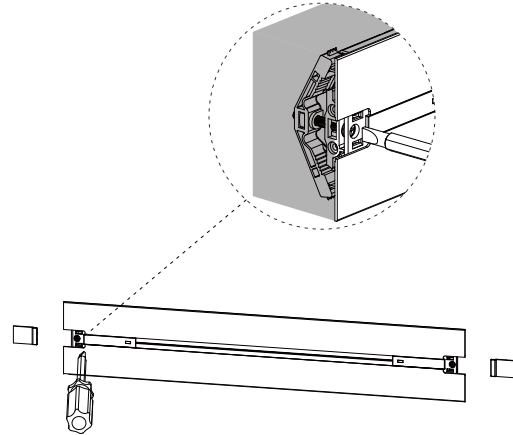
2

Dig a suitable hole in the wall



3

Bottom wiring



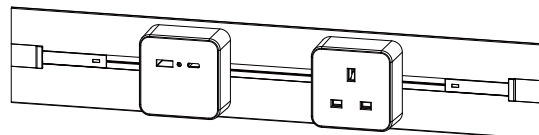
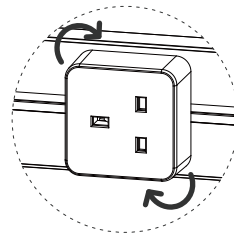
4

Twist the screws, so that the expansion clips stuck to the wall



5

Installation completed



6

Plug in the adapter and rotate 90° to the right to energize



General Notes

معلومات عامة

Dear customer,
Please read and comply with
original user manual for
instructions.

عزيزي العميل،
يرجى قراءة دليل المستخدم
الأصلي للحصول على تعليمات
الاستخدام

Please read this manual
thoroughly before first use and
keep it in a safe place for
future reference.



يرجى قراءة هذا الدليل جيداً قبل
الاستخدام و الاحتفاظ به في
مكان آمن كمرجع مستقبلي.

The **safety precautions** enclosed
herein **reduce the risk of fire,
electric shock and injury**
when correctly adhered to.

- Indoor use only.
- Do not exceed the maximum power rating
see page 1 for more information.
- Keep away from heat sources
and direct sunlight.
- Children should use this device only under
the supervision of a responsible
adult, to control appliances safely.
- Do not drop or subject the device
to undue shock.
- Attempting to open or service the unit
voids all warranties. If you experience
problems with the device,
discontinue use, unplug the device from the
wall outlet and contact Customer
Services for assistance.

إن احتياطات السلامة هذه **تقلل**
من خطر الحريق والصدمات
الكهربائية، عند الالتزام بها
بشكل صحيح.

- للاستخدام في الأماكن المغلقة فقط.
- لا تتجاوز الحد الأقصى لتصنيف الطاقة
انظر للصفحة 1 لمزيد من المعلومات.
- ابعدها عن مصادر الحرارة وأشعة
الشمس المباشرة.
- يجب ان يستخدم الأطفال الجهاز تحت
إشراف الكبار لاستخدام الجهاز بأمان.
- لا ترمي الجهاز أو تعرضه لصدمة.
- محاولة فتح أو إصلاح الجهاز يلغى
جميع الضمانات، إذا واجهت مشاكل
مع الجهاز توقف عن استخدامه، افصل
الجهاز من مقبس الحائط وقم بالاتصال
على خدمة العملاء.

This product may not be disposed of with normal household waste.

You are responsible for the disposal of this equipment through a designated waste electrical and electronic equipment collection.

To determine the locations for dropping off such waste electrical and electronic, contact your local government office, the waste disposal organization that serves your household or the store at which you purchased the product.

This device contains materials that can be reused and recycled. We have done our best to make the packaging easily separable.

Please find out about the local regulations on how to dispose of your old electronic devices and packing from your sales representative.



لا يمكن التخلص من هذا المنتج مع النفايات المنزلية.

أنت مسؤول عن التخلص من هذه المعدات من خلال الطرق المخصصة لها حسب تعليمات البلدية الخاصة بك

لتحديد مواقع التخلص من مثل هذه النفايات الكهربائية والإلكترونية اتصل بمكتب البلدية المحلية أو المتجر الذي تم شراء المنتج منه

يحتوي هذا الجهاز على مواد يمكن إعادة استخدامها وإعادة تدويرها لقد بذلنا قصارى جهدنا لجعل العبوة قابل للفصل بسهولة

يرجى معرفة اللوائح المحلية الخاصة بكيفية التصرف مع أجهزتك الإلكترونية القديمة و التغليف من الخاص بك مندوب مبيعات

Safety regulations

لوائح السلامة

This product conforms to the safety regulations BS1363-2; SASO2203 and therefore the international safety regulation IEC60889-1.

- Do not attempt to service or disassemble.
- Do not expose to water, chemicals or moisture.
- Unplug this device during lightning storms or when unused for long periods of time.
- Please use SASO regulated power cables, plugs and other materials for installation.

هذا المنتج يتوافق مع لوائح السلامة SASO2203 و BS1363-2 وبالتالي اللوائح الدولية IEC60889-1.

- لا تحاول إصلاح أو تفكيك سكة التوصيل.
- لا تعرضه للماء أو المواد الكيميائية أو الرطوبة.
- افصل هذا الجهاز أثناء العواصف الرعدية أو عندما لا يستخدم لفترات طويلة من الزمن.
- يرجى استخدام كابلات الكهرباء والمواد الأخرى المصرحة من قبل الهيئة السعودية للمواصفات ومقاييس الجودة للتركيب.