



NOORCO

وحدة إنارة LED للنوافذ والأقواس

فوائد ومميزات المنتج:

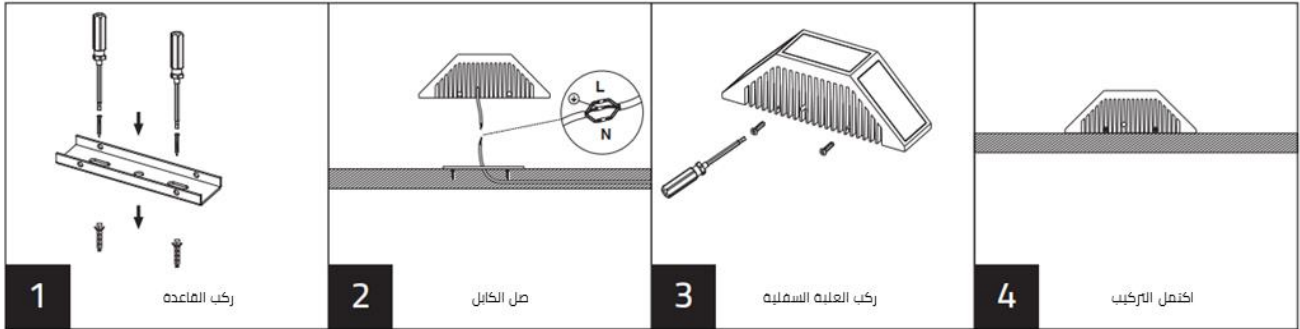
1. تأثير الإضاءة: توفر وحدة إنارة النافذة إضاءة حول حافة النافذة ويضيف جوا دافئا ومريحا إلى المساحة الداخلية.
2. توفير المساحة: عادةً ما يتم تثبيت وحدات إنارة النافذة أعلى النافذة أو إلى جانبها، مما يساعد على توفير المساحة، حيث لا تشغل مساحة داخلية بل توفر المساحة على الأرضية أو سطح المكتب.
3. التأثير الزخرفي: إن لوحات إنارة النافذة وظائف زخرفية، ويمكن استخدامها كجزء من الديكور الداخلي لإضفاء لمسة جمالية على المكان.
4. توفير الطاقة وحماية البيئة: عادةً ما تستخدم وحدات إنارة النافذة مصادر إضاءة من نوع LED، والتي تتمتع بكفاءة أعلى في استخدام الطاقة وعمر أطول، مما يجعل هذه الوحدات أكثر كفاءة في استخدام الطاقة وصديقة للبيئة مقارنة بوحدة الإنارة التقليدية.
5. الاستخدام العملي: يمكن أن تكون وحدات إنارة النافذة بمثابة مصادر إضافية للإضاءة، مما يسهل القراءة أو العمل أو الأنشطة الأخرى.

مجالات التطبيق:

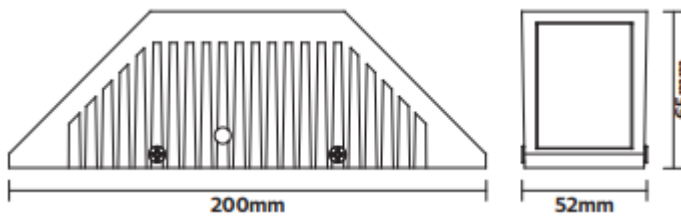
تستخدم مع النوافذ وفق سيناريوهات مختلفة.

تحذير:

1. السلامة: تأكد عند تركيب وحدة الإنارة أن تكون ثابتة ومستقرة دون ارتخاء أو اهتزاز. من الضروري تجنب ارتفاع حرارة وحدة الإنارة وعدم وضع مواد قابلة للاشتعال بالقرب منها لمنع نشوب حريق.
 2. سلامة مصدر الطاقة: عند استخدام وحدات إنارة النافذة، تأكد من استخدام مصدر طاقة صحيح وآمن. اختر سلك التوصيل والمأخذ بعناية، وتأكد من سلامة التوصيل، لتجنب وقوع مشاكل كالتسرب الكهربائي وقصر الدارة الكهربائية.
- تركيب المنتج ومخطط توصيل الأسلاك



مواصفات المنتج وأبعاده



NR-WL102-15 WW	رقم الطراز:
WL6520	رمز العنصر:
AC220-240V 50/60Hz	الجهد الكهربائي:
15W	الاستطاعة:
3000K	درجة حرارة اللون CCT:
IP65	درجة الحماية:
180°	زاوية الإشعاع:
≥80	Ra:



ta:50°C

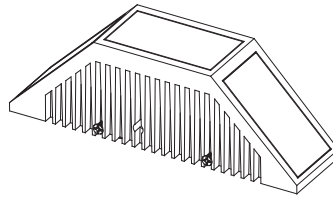


مركز خدمة العملاء: 8004300030

صنع في الصين

NOORCO

LED WINDOWS LAMP



Product benefits & features:

- 1. Lighting effect:** The window sill lamp provides local lighting, creating a soft lighting environment around the windowsill and adding a warm and comfortable atmosphere to the indoor space.
- 2. Space saving:** Window sill lights are usually installed above or on the side of the window sill, which does not occupy indoor space and effectively saves space on the ground or desktop.
- 3. Decorative effect:** Window sill lighting fixtures have decorative functions and can be used as part of indoor decoration to enhance the overall beauty of the space.
- 4. Energy saving and environmental protection:** Window sill lights usually use LED light sources, which have higher energy efficiency and longer lifespan, making them more energy-efficient and environmentally friendly compared to traditional lighting fixtures.
- 5. Practicality:** Window sill lights can serve as additional lighting, providing additional light sources for easy reading, work, or other activities.

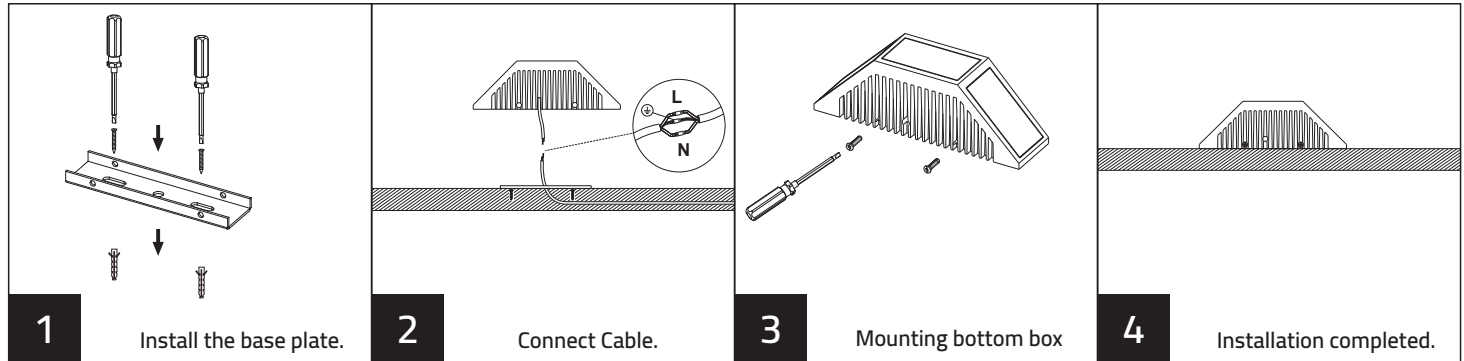
Areas of application:

Can be applied to window sills in various scenarios.

Caution:

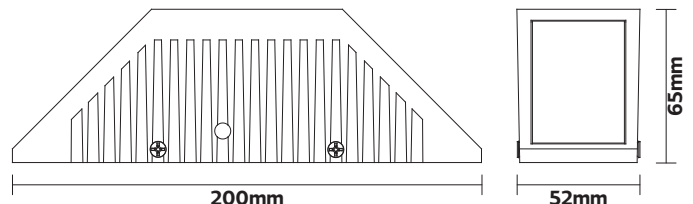
- 1. Safety:** Ensure that the installation of the windowsill lamp is firm and stable, avoiding its loosening or shaking. At the same time, it is necessary to avoid overheating of the windowsill lamp and not place flammable items near it to prevent fire hazards.
- 2. Power safety:** When using window sill lights, be sure to pay attention to the normal and safe power supply. Reasonably choose the material of the power cord and the power socket, and ensure that the connection is firm to avoid problems such as current leakage or short circuit

Product Installation and Wiring Diagram



Product Specifications and Dimensions

Model No:	NR-WL102-15 WW
Item Code:	WL6520
Input:	AC220-240V 50/60Hz
Power:	15W
CCT:	3000K
IP rated:	IP65
Beam Angle:	180°
Ra:	≥80



Customer Service Center.8004300030

Made in China
صنع في الصين